

ماہک

MAHAK

بروشور راهنمای
استفاده از کالبا سبر ترازودار و ساده



MS275A180

MS275A180S





02166009140
MAHAKKALA
Scale online store

متعلقات دستگاه :

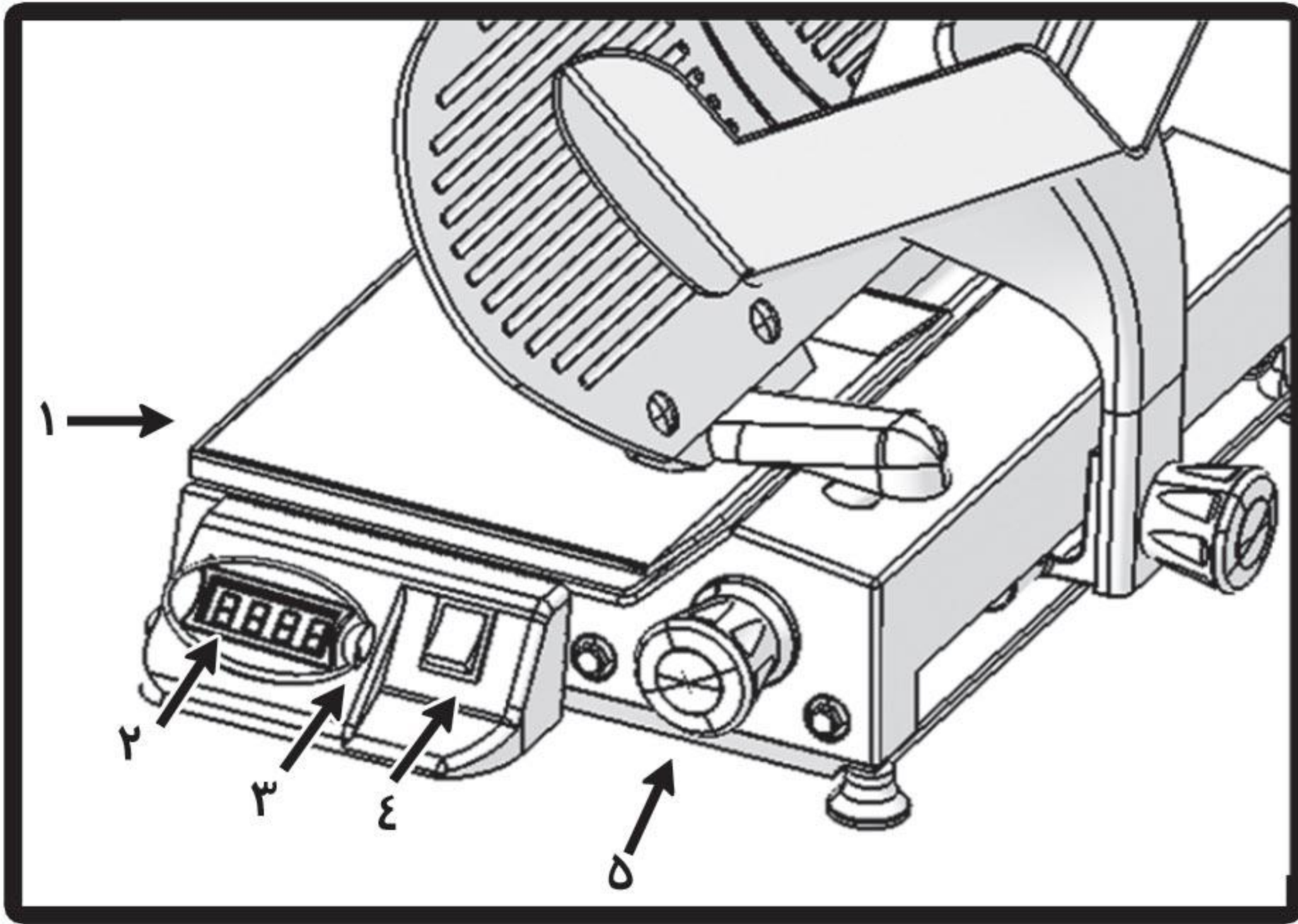
- ✓ سینی پلاستیکی تخت با کفه استیل (در مدل ترازو دار)
- ✓ دفترچه راهنمای استفاده از کالباسبر
- ✓ ظرف روغن و آچار آلن

نکاتی چند قبل از روشن کردن دستگاه :

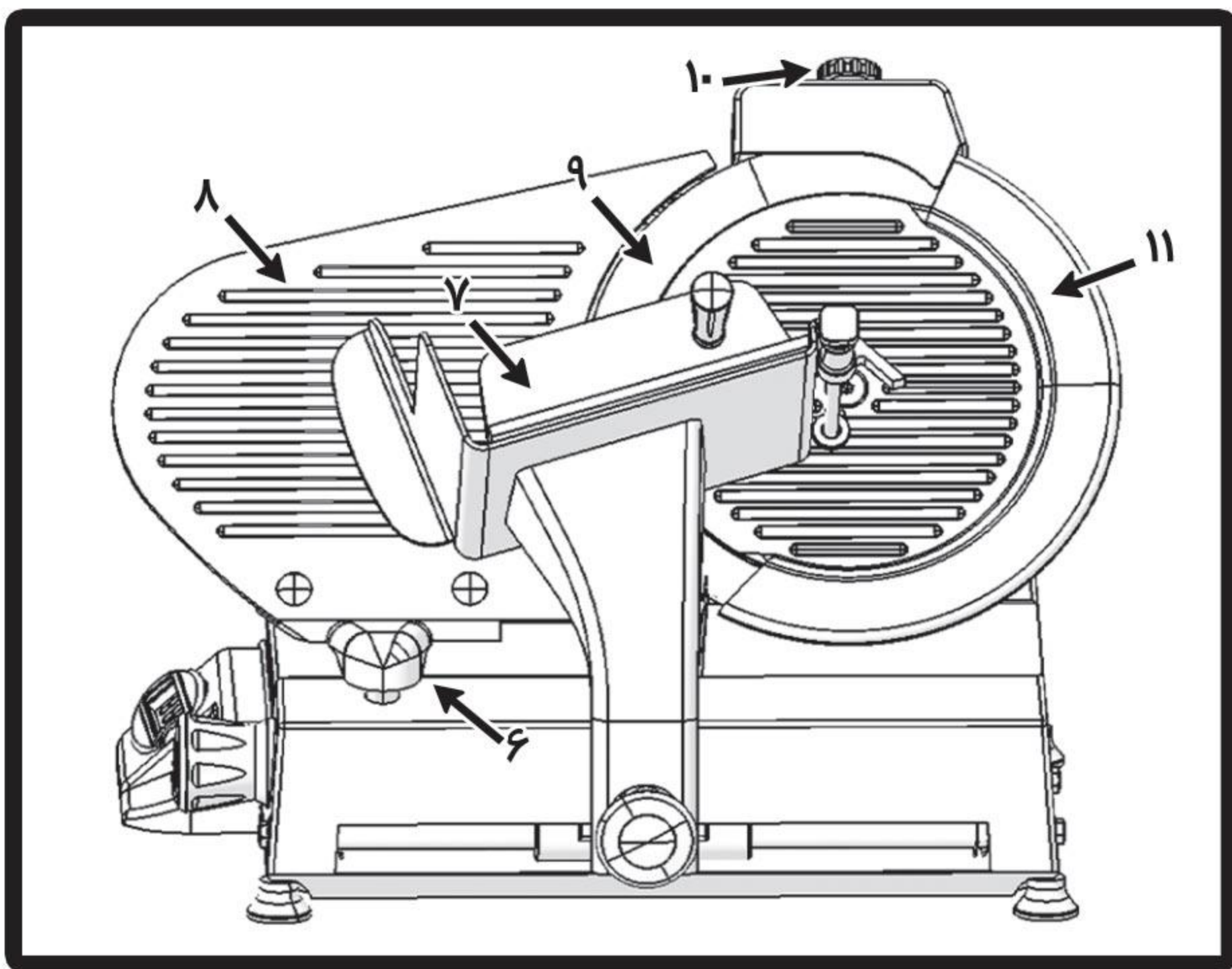
- i دستگاه را در جایی مسطح و بدون حرکت قرار دهید.
- i از قراردادن دستگاه در مجاورت رطوبت و مسیر باد کولر خودداری نمایید.
- i از نزدیکترین پریز برق برای تغذیه دستگاه استفاده نمایید.
- i از پریز ارت دار برای تغذیه دستگاه استفاده نمایید.
- i از برش مواد دیگر جز کالباس بوسیله دستگاه جداً خودداری نمایید.
- i به منظور رعایت بهداشت و بالا بردن طول عمر تیغ دستگاه بعد از استفاده روزانه، تیغ دستگاه را با ابر نمدار با رعایت اصول ایمنی، پاک نمایید.
- i بیشینه ظرفیت ترازو ۳ کیلوگرم می باشد، بنابراین از قرار دادن بیش از ۳ کیلوگرم روی ترازو جداً خودداری کنید. (در مدل ترازو دار)
- i صفحه نمایشگر وزن بعد از مدت ۵ دقیقه به صورت خودکار خاموش می شود (stand by) و با قرار دادن بار روی سینی مجدداً فعال می شود. (در مدل ترازو دار)
- i هیچ کالایی به مدت طولانی بر روی سینی ترازو قرار داده نشود. (در مدل ترازو دار)
- i برداشتن و یا قرار دادن سینی روی دستگاه باید به طور یکنواخت و متعادل و به آرامی انجام شود. (در مدل ترازو دار)
- i برای جابجایی کالباسبر فقط از قسمت‌های زیر دستگاه استفاده کنید.



معرفی قسمت‌های مختلف دستگاه :



- ۱ - سینی ترازوی دستگاه (در مدل ترازو دار)
- ۲ - صفحه نمایشگر (در مدل ترازو دار)
- ۳ - کلید صفر دستگاه (Zero) (در مدل ترازو دار)
- ۴ - کلید روشن/خاموش (On/Off)
- ۵ - دسته مدرج



- ۶ - پایه صفحه کنترل ضخامت برش (استیل دار)
- ۷ - قطعه سوزنی
- ۸ - صفحه کنترل ضخامت برش (کوسه ای)
- ۹ - تیغه برش
- ۱۰ - مهره پلاستیکی محافظ تیغ
- ۱۱ - مجموعه محافظ تیغ
- ۱۲ - حفاظ تیغ



MS275A180

16.700 Kg	وزن دستگاه
275 mm	قطر تیغ
240 mm	طول برش
1 mm ~ 8 mm	ضخامت برش
1400 rpm	دور موتور
180 W	توان موتور
AC: 220 V , 50 Hz	ولتاژ



MS275A180S

18 Kg	وزن دستگاه
275 mm	قطر تیغ
240 mm	طول برش
1 mm ~ 8 mm	ضخامت برش
1400 rpm	دور موتور
180 W	توان موتور
AC: 220 V , 50 Hz	ولتاژ
3 Kg	بیشینه ظرفیت ترازوی دستگاه
e = d = 5 g	زینه بررسی و واقعی

شرح عملکرد قسمت‌های مختلف دستگاه :

صفحه نمایشگر: وزن کالباس برش خورده را که روی سینی قرار می‌گیرد، بر حسب کیلوگرم نشان می‌دهد. (در مدل ترازو دار)



کلید صفر (Zero) : این کلید برای صفرکردن نمایشگر دستگاه به کار می‌رود، هنگامیکه باری بر روی سینی قرار ندارد. (در مدل ترازو دار)

کلید روشن/خاموش (On/Off) : این کلید برای روشن و خاموش کردن دستگاه به کار می‌رود.

دسته مدرج : این قطعه برای تنظیم ضخامت برش کالباس به کار می‌رود.

پایه صفحه کنترل ضخامت برش : چرخاندن دسته مدرج باعث تغییر وضعیت صفحه کنترل ضخامت (قطعه شماره ۸) می‌شود، باید توجه داشت در هنگام جا به جا کردن دستگاه به هیچ وجه از این قسمت برای بلند کردن دستگاه استفاده نشود.

قطعه سوزنی : وقتی ارتفاع کالباس به کمتر از ۴ سانتیمتر می‌رسد، این قطعه باید پشت کالباس قرارگیرد تا هنگام برش از دستان شما محافظت کند.

صفحه کنترل ضخامت برش : این صفحه نشیمن کالباس می‌باشد که با فاصله ای که نسبت به تیغ برش می‌گیرد تعیین کننده ضخامت کالباس است. باید توجه داشت در هنگام جا به جا کردن دستگاه به هیچ وجه از این قسمت برای بلند کردن دستگاه استفاده نشود.

تیغه برش : این قطعه عمل اصلی برش را انجام می‌دهد که موارد زیر در مورد آن باید رعایت شود :

الف : تیغ را باید بعد از استفاده در پایان هر روز به وسیله یک ابر نمدار با رعایت نکات ایمنی تمیز کرد، زیرا انباشتگی چربی روی تیغ به مرور زمان باعث کند شدن تیغ و همچنین خرد کردن بیش از حد کالباس می‌شود.



ب : نکات ایمنی در زمان استفاده از تیغ، همواره باید مورد توجه قرار گیرد.

ج : از نزدیک کردن بیش از اندازه دست به تیغ خودداری نمایید.

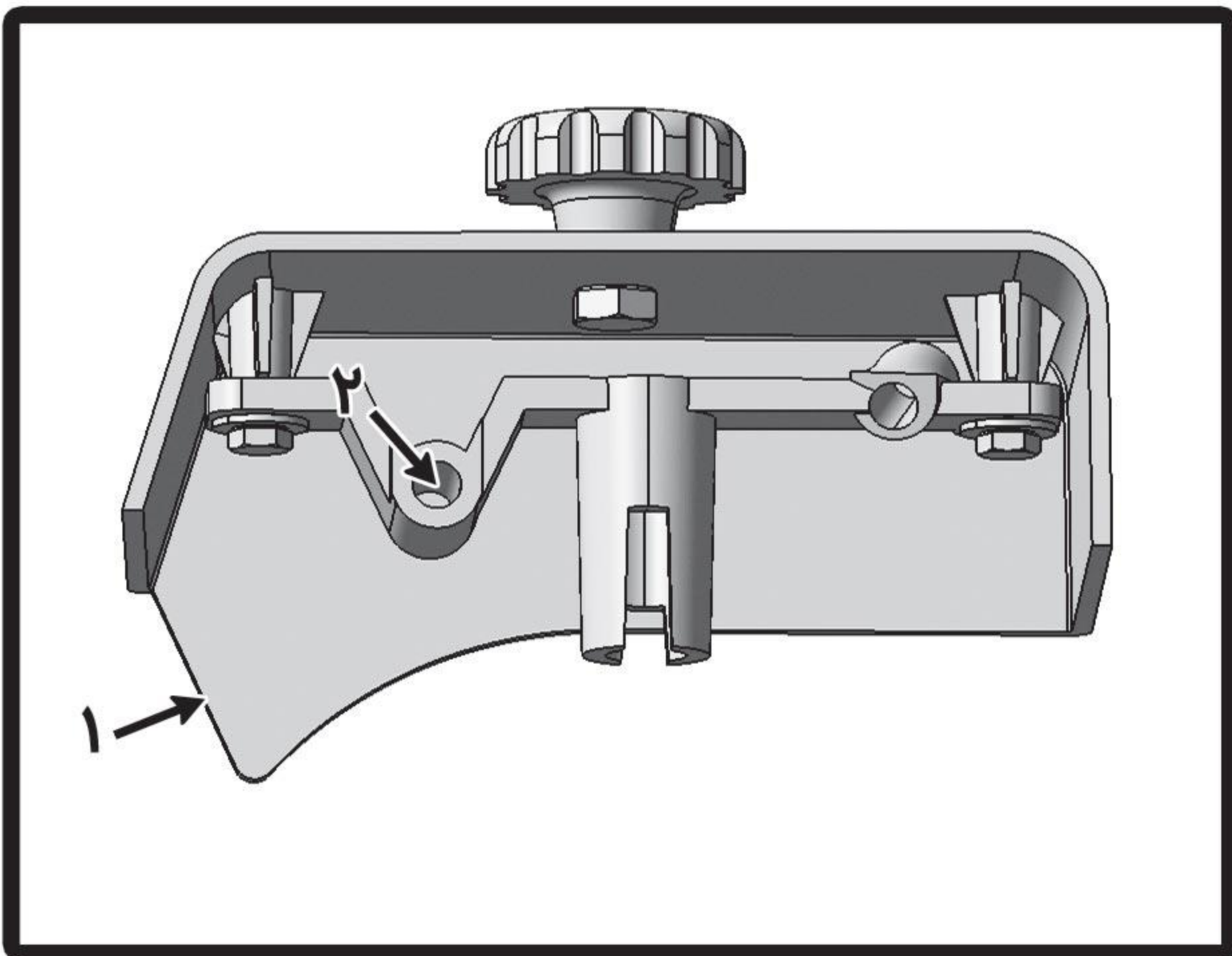
د : وارد شدن ضربه به تیغ باعث آسیب جدی به آن می شود.

ز : از بریدن موادی به غیر از کالباس خصوصاً موادی مانند پنیر پیتزا با دستگاه جداً خودداری نمایید.

حفاظ تیغ : این صفحه به عنوان محافظ تیغ نسبت به عوامل خارجی می باشد. جهت تمیز کردن پشت آن می توان به وسیله آچار آلنی که در متعلقات دستگاه قرار داده شده است، پیچ روی آن را باز کرده و با دقت از روی تیغ جدا نمایید.

قطعات شماره ۱۶، ۱۷، ۱۸ : مجموعه نشیمن کالباس می باشد که باعث حرکت افقی رفت و برگشت کالباس با نیروی دست می شود. این قسمت را می توان به وسیله باز کردن قطعه مهره نگهدارنده پایه (شماره ۱۸) از مجموعه جدا و به طور کامل شستشو کرد.

مجموعه محافظ تیغ :

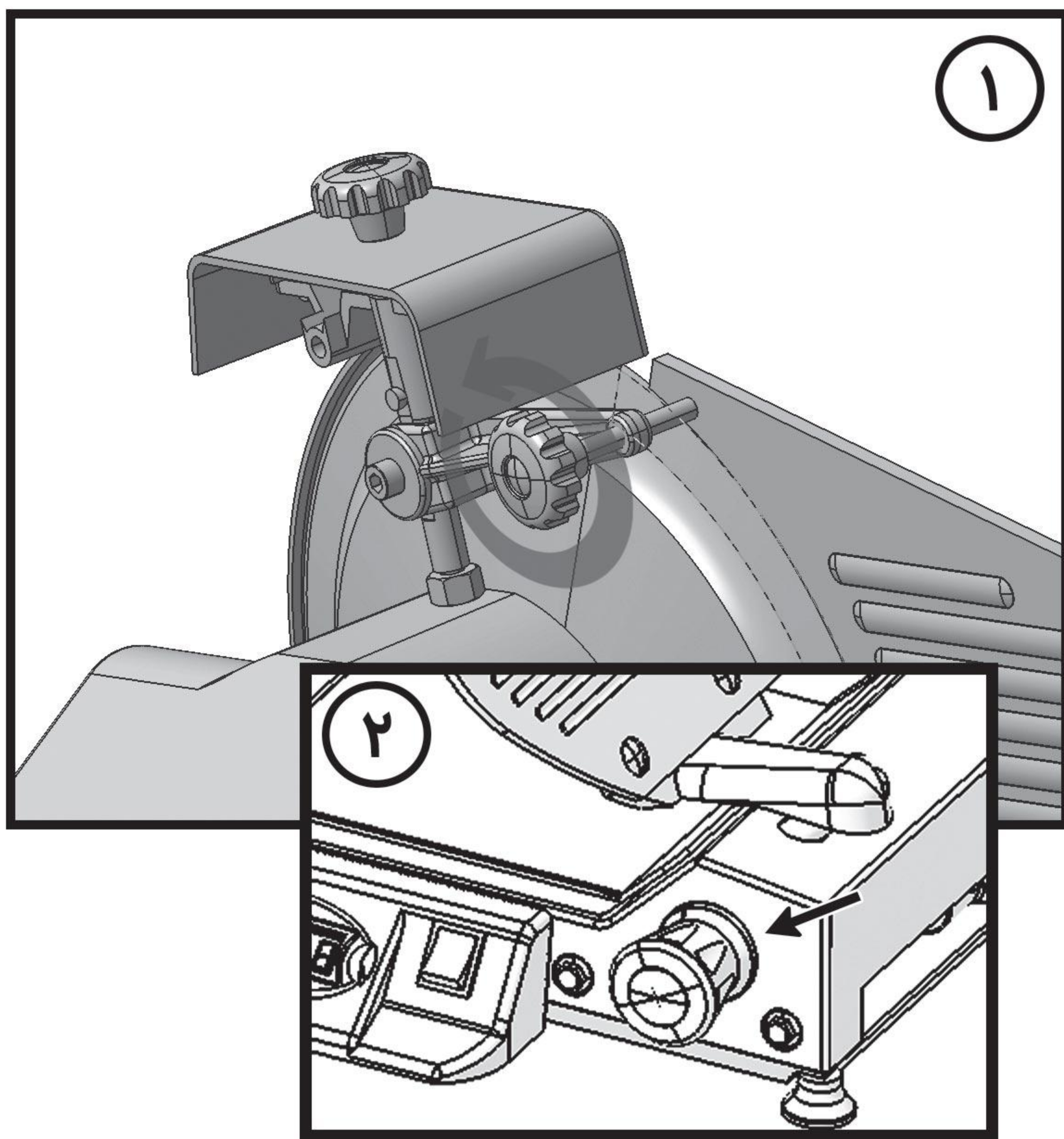


۱ - صفحه محافظ

۲ - پایه نگهدارنده محافظ تیغ

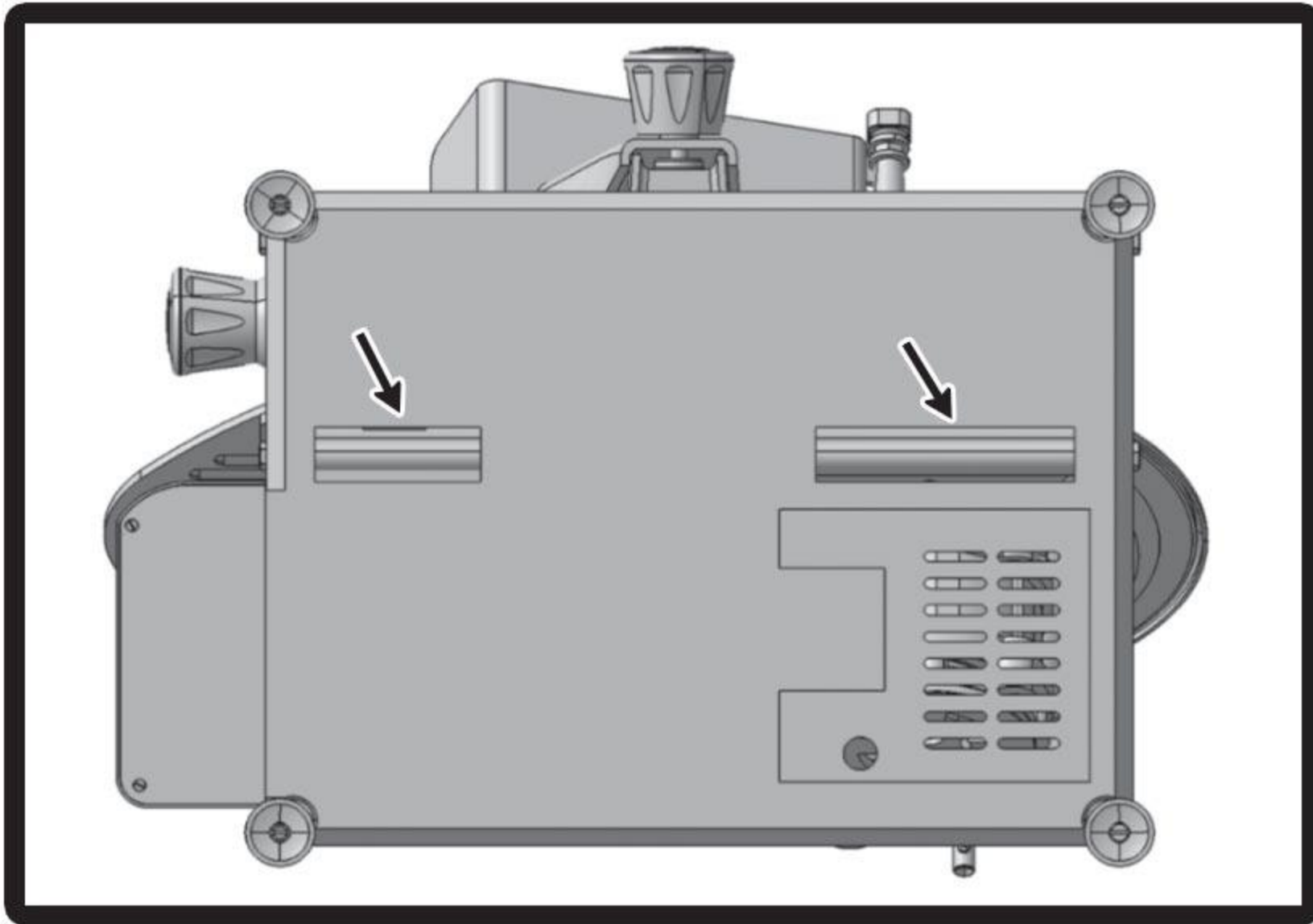
تنظیم نگهدارنده کوسه ای :

- ۱ - پیچ تنظیم نگهدارنده کوسه ای را در جهتی بچرخانید که از سطح قسمت کوسه ای فاصله بگیرد.
- ۲ - سپس بوسیله دسته مندرج ضخامت برش را مورد نظر را تنظیم کنید.
- ۳ - اکنون پیچ تنظیم نگهدارنده کوسه ای را به حالت قبلی برگردانید که به کوسه ای نزدیک شود و با آن تماس گردد.



نحوه روغن کاری دستگاه :

❗ قسمتهای مشخص شده را به صورت دوره ای، یک بار در ماه، به وسیله ظرف روغن قرار داده شده در متعلقات دستگاه، روغن کاری کنید تا حرکت اجزاء متحرک دستگاه روان تر شود.
(چند قطره روغن جهت روغن کاری کافی می باشد.)

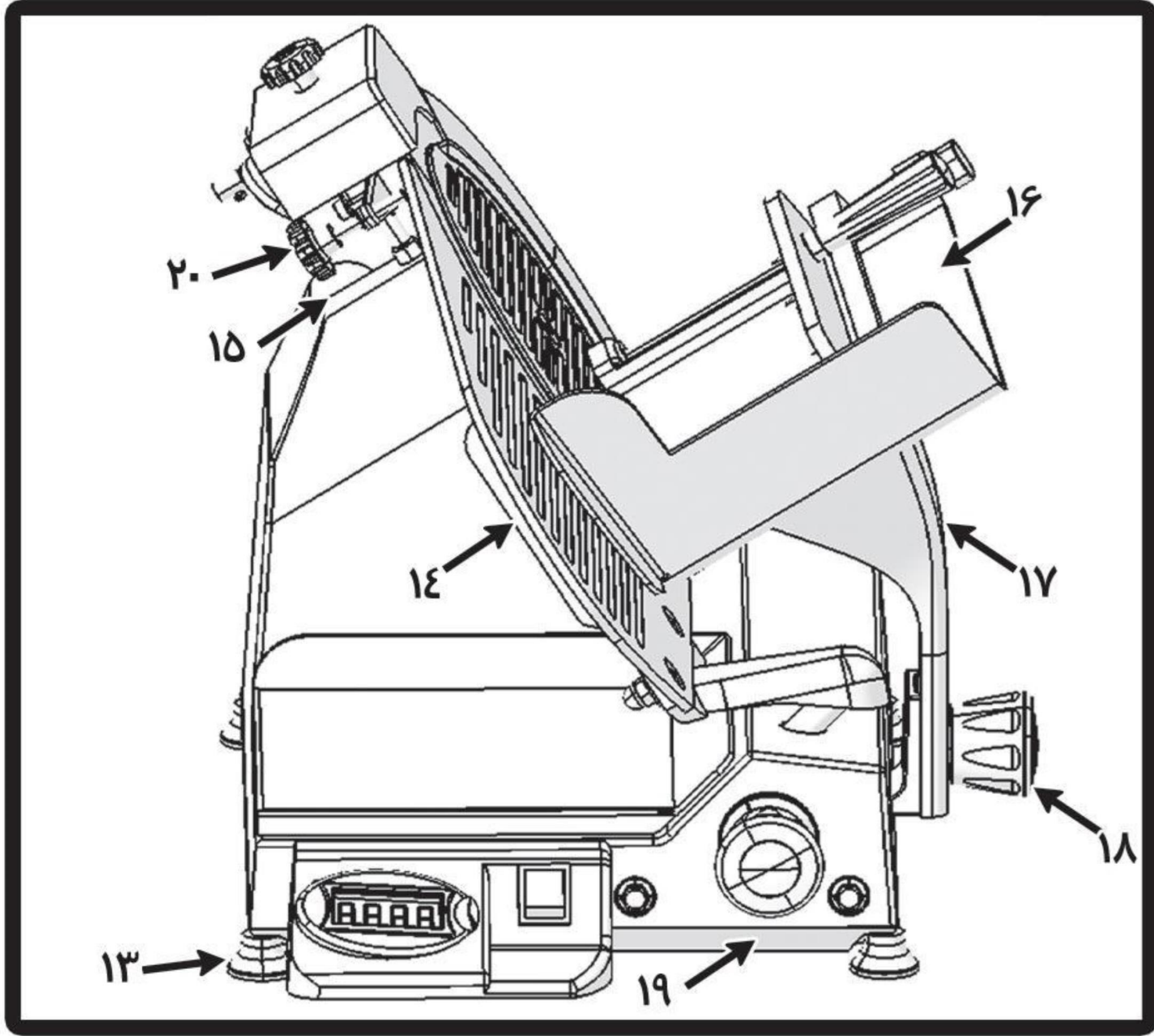


نمایندگی های معتبر استان مربوطه در ازای اعطای ضمانتنامه، مجاز به دریافت هیچگونه وجهی نیستند. در صورت تخلف مراتب را جهت پیگیری به شماره تلفن ۰۲۶-۳۳۱۳۶ (واحد فروش) اطلاع دهید.
شرکت توزین توان سنجش از تاریخ تولید به مدت ۱۰ سال خدمات پس از فروش و تأمین قطعات را تضمین می نماید.
در صورت نیاز به قطعات یدکی بعد از پایان دوره ضمانت وجه آن دریافت می شود.

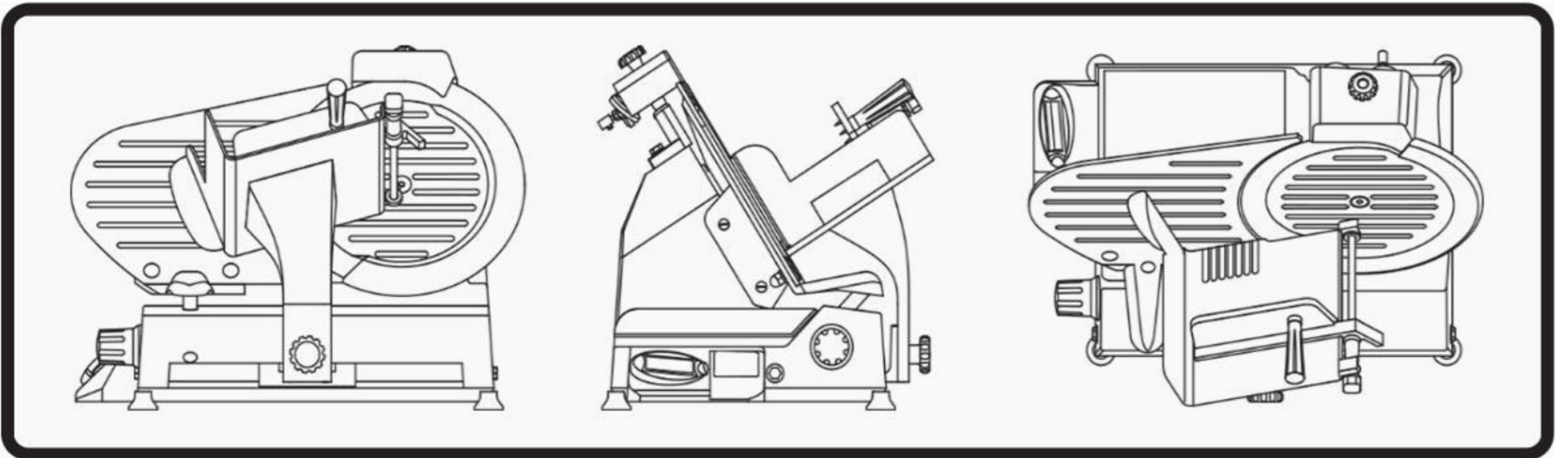
هزینه حمل و نقل و همچنین ایاب و ذهاب در زمان سرویس دهی و خدمات پس از فروش به عهده خریدار میباشد.

موارد خارج از ضمانت: هرگونه دستکاری یا تعمیر توسط افراد غیر مجاز، دستکاری یا خط خوردگی در مندرجات ضمانتنامه، آسیب های ناشی از آب، آتش سوزی، ضربه یا فشار به قسمتهای مختلف یا شکستگی، استفاده ناصحیح و یا غفلت در نگهداری، پوسیدگی، زنگ زدگی، آسیب رساندن به تیغ و سایر قطعات مرتبط در اثر برش هر نوع مواد به غیر از کالباس، لک، عوامل ناشی از نوسانات برق و موارد خارجی دیگر.
مدت ضمانت تیغه ۶ ماه از تاریخ خرید می باشد.

قرار دادن وزن غیر مجاز بر روی سینی ترازو خارج از ضمانت می باشد.
(در مدل ترازو دار)



- ۱۳ - پایه لاستیکی دستگاه
- ۱۴ - پاک کننده تیغ
- ۱۵ - پایه محافظ تیغ
- ۱۶ - صفحه نشیمن کالباس
- ۱۷ - پایه صفحه نشیمن کالباس
- ۱۸ - مهره نگهدارنده پایه
- ۱۹ - کاور دستگاه
- ۲۰ - نگهدارنده کوسه ای



۰۲۱۶۶۰۰۹۱۴۰
MAHAKKALA
 Scale online store

